

## Magnetický kontakt MAS 203 pro nízká až střední rizika

### Popis

Magnetický kontakt MAS 203 je určen pro použití v zabezpečovacích poplachových systémech ZPS jako detektor otevření (dveří, oken apod.). K vyhlášení poplachu dojde při změně vzájemné polohy vlastního magnetického kontaktu a ovládacího magnetu. Tento typ současně je schopen vyhlásit poplach v ochranné smyčce při přerušení přívodního kabelu. Magnetický kontakt lze použít tam, kde splňuje požadavky na ZPS.

Splňuje požadavky **pro stupeň zabezpečení 2 - nízké až střední riziko** normy ČSN EN 50 131-1.

Je klasifikován **pro třídu III – prostředí venkovní chráněné.**  
**NBÚ – DůVĚRNÉ.**

### Návod na montáž

- 1) Při montáži magnetického kontaktu se doporučuje dodržovat „Pravidla navrhování a montáž ZPS“ - AGA.
- 2) Magnetický kontakt a magnet musí být montovány navzájem rovnoběžně. Stranové přesazení max. +-3mm.
- 3) Pracovní vzdálenost mezi kontaktem a magnetem musí být v rozmezí 0 až 30mm (tolerance -2mm). Doporučuje se po odzkoušení správné funkce upevnit kryt vteřinovým (kyanakrylátovým) lepidlem (řídít se návodem výrobce).
- 4) Kontakt ani magnet **nesmí být zabudovány do feromagnetických materiálů**. Při montáži **na feromagnetický materiál je nutno použít distančních podložek** (jsou v balení, jinak samostatné příslušenství), přesto mohou být ovlivněny vlastnosti, zejména vzdálenosti sepnutí a rozepnutí - nutno vyzkoušet správnou funkci např. zkoušečkou, multimetrem).
- 5) Magnet NdFeB (neodym) N35  $\varnothing$  6x22mm se vkládá do pouzdra s víčkem mezi dvojici kolíků ve víčku, ale může být např. zavrtán i samostatně bez pouzdra.
- 6) Pro montáž nutno použít vrutů (šroubů) jen z neferomagnetických materiálů  $\varnothing$  3mm se zápusťnou hlavou, jinak může dojít ke snížení pracovní vzdálenosti.
- 7) Vyvarovat se mechanického namáhání, zejména rázy, během montáže i provozu, může poškodit jazýčkové kontakty (skleněný zátav).
- 8) Montáž musí být prováděna při teplotách nad +5 °C. Přívodní kabel musí tvořit pevně uložené vedení. Nesmí být mechanicky namáhán v prostředí s teplotami pod +5 nebo nad +45 °C.
- 9) Na očištění nesmí být použita organická rozpouštědla !
- 10) Magnetický kontakt nesmí být opravován, je-li vadný nebo poškozený, jedinec vyměnit.

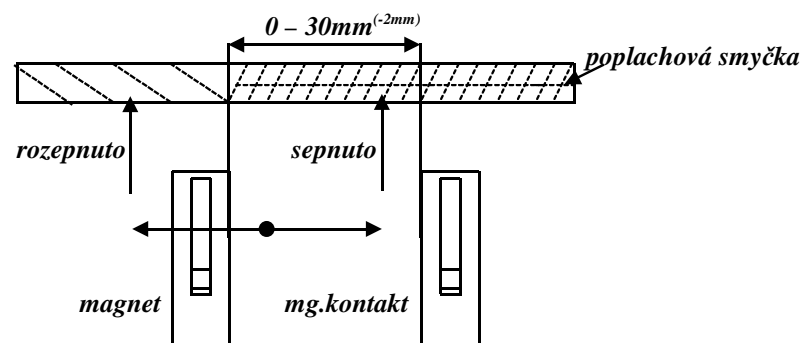
### Záruka

Výrobce ručí za jakost výrobku po dobu 24 měsíců ode dne uvedení do provozu, nejdéle však 36 měsíců ode dne dodání. Záruka se nevztahuje na poškození neodbornou montáží, nesplněním výše uvedených podmínek, poškozením třetí osobou. Skladování pouze v prostoru suchém, bez chemických vlivů, rel. vlhkost do 80%, při teplotách -5 až +40 °C, v původním obalu !

### Technické parametry

Rozsah pracovních teplot	-40 C ....+70 °C
Rel. vlhkost	max 95% /40 °C
Atm. tlak	66 - 106 kPa
Krytí	IP 65
Rozměry (vnější)	54 x 13 x 13 mm
Hmotnost	68g vč. kabelu 3m
Spínané napětí/proud/výkon	max. 50V/ max. 250mA/ max.3W (poplach. smyčka)
Počet sepnutí (15V, 20mA)	2.10 <sup>9</sup>
Odpor - stav sepnuto/rozepnuto	max. 2 ohm / min. 10 <sup>9</sup> ohm
Izolační odpor mezi ochrannou a poplachovou smyčkou	min 10 <sup>9</sup> ohm
Délka přívodu - standardně	3 m (možno objednat jakoukoli – dodání cca 1měsíc)

### Pracovní diagram

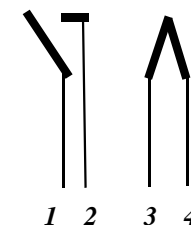


### Zapojení

Přívodní kabel :

1,2 Cu(měď) – poplachová smyčka

3,4 Sn(pocínováno) – ochranná smyčka



Výrobce : ASITA® s.r.o., Česká republika